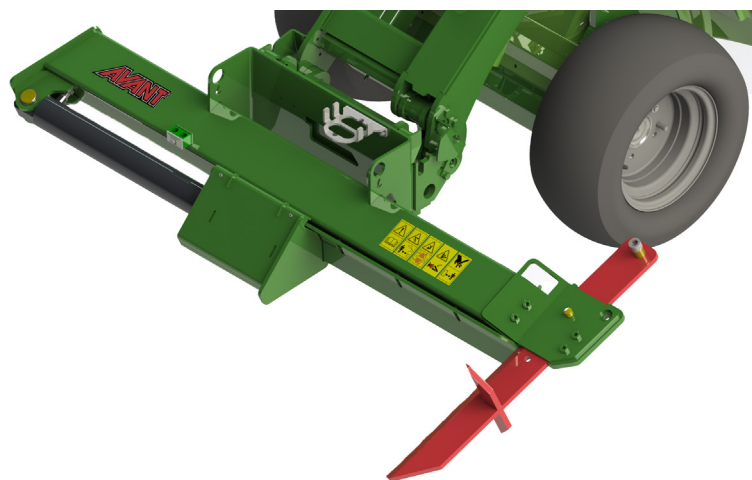


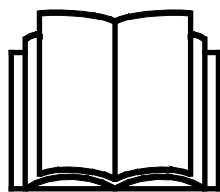
AVANT®

Podręcznik operatora narzędzi



Łuparka do drewna 650

Numer produktu A443168



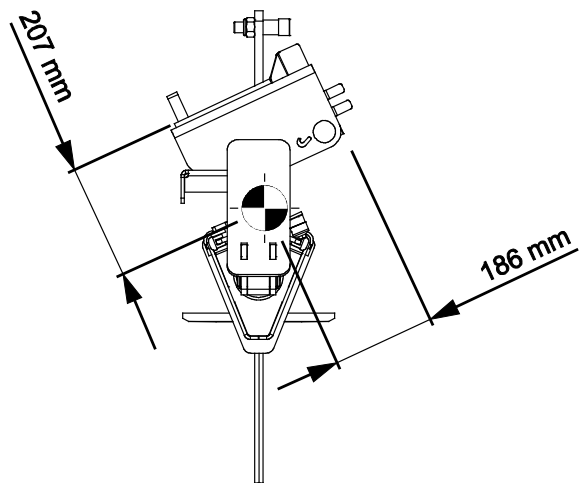
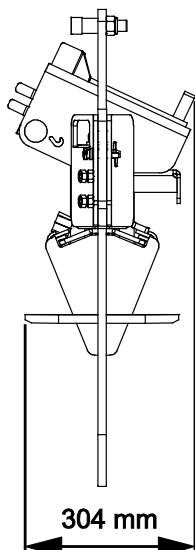
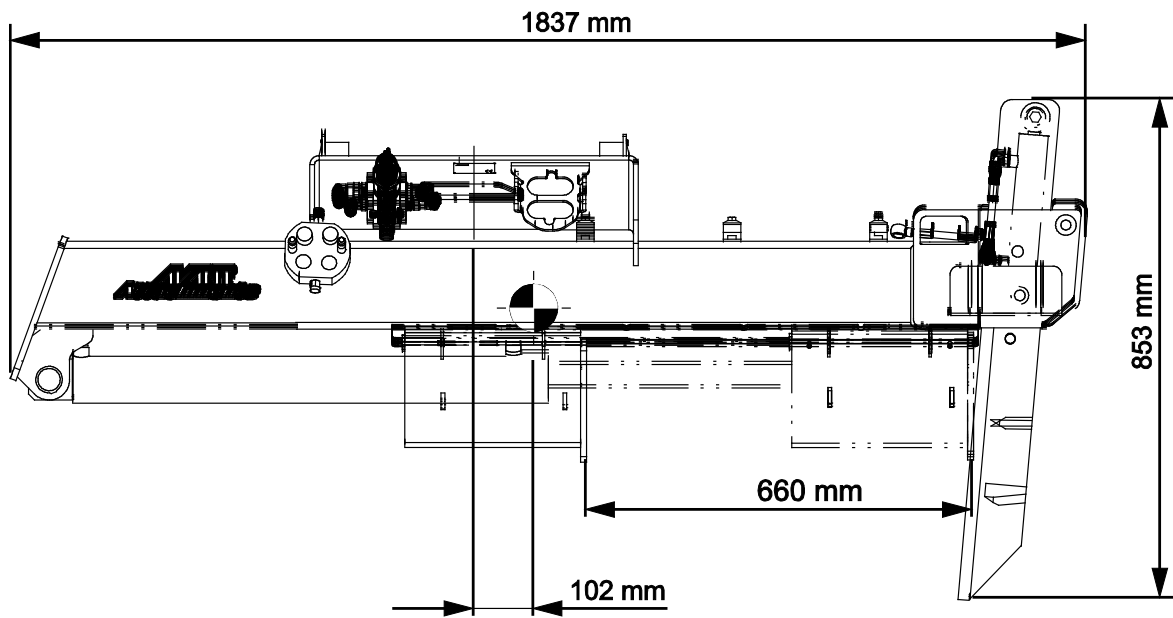
Prosimy przeczytać uważnie niniejszą instrukcję przed użyciem sprzętu i stosować się do niej.

Zachować niniejszą instrukcję do późniejszego wykorzystania.

Manufacturer:

AVANT®
AVANT TECNO OY
e-mail: sales@avanttecno.com

Ylötie I
33470 YLÖJÄRVI
FINLAND
Tel. +358 3 347 8800
Fax +358 3 348 5511



SPIS TREŚCI

I. WPROWADZENIE	4
Symbole ostrzegawcze użyte w niniejszym podręczniku.....	5
2. UŻYCIĘ ZGODNE Z PRZEZNACZENIEM.....	6
3. INSTRUKCJE BEZPIECZEŃSTWA DOTYCZĄCE STOSOWANIA NARZĘDZIA	7
3.1 Procedura bezpiecznego wyłączenia.....	9
3.2 Sprzęt ochrony indywidualnej.....	10
4. DANE TECHNICZNE	11
4.1 Nalepki bezpieczeństwa i podstawowe elementy narzędzia.....	12
5. PODCZEPIANIE NARZĘDZIA	14
5.1 Podłączanie i odłączanie przewodów hydraulicznych.....	16
6. MONTAŻ UKŁADU HYDRAULICZNEJ REGULACJI NOŻA	18
6.1 Wymagane kwalifikacje do prac instalacyjnych:.....	18
6.2 Instrukcje bezpieczeństwa dla podzespołów hydraulicznych.....	19
6.3 Dokręcanie złączy hydraulicznych	20
6.4 Montaż układu hydraulicznej regulacji noża.....	22
6.4.1 Układ hydraulicznej regulacji noża – Główne elementy.....	22
6.5 Złącze elektryczne	24
6.5.1 Podłączenie wiązki elektrycznej przystawki do ładowarki	24
7. INSTRUKCJA UŻYTKOWANIA	26
7.1 Bezpieczna odległość.....	27
7.2 Czynności kontrolne przed użyciem.....	28
7.2.1 Kwalifikacje operatora.....	28
7.3 Eksploatacja.....	29
7.3.1 Obsługa łuparki do drewna	29
7.3.2 Regulacja wysokości noża	31
7.4 Pozycja transportowa.....	32
7.5 Przechowywanie przystawki.....	32
8. KONSERWACJA I SERWIS.....	33
8.1 Kontrola elementów hydraulicznych	33
8.2 Kontrola konstrukcji metalowych.....	34
8.3 Czyszczenie narzędzia	34
8.4 Smarowanie	34
8.4.1 Wkładki ślizgowe	34
8.5 Klin rozłupujący	35
8.5.1 Konserwacja klina rozłupującego.....	35
8.6 Utylizacja po wycofaniu z eksploatacji	35
9. WARUNKI GWARANCJI	36

I. Wprowadzenie

Avant Tecno Oy dziękuje za zakup przystawki do ładowarki Avant. Została ona zaprojektowana i wyprodukowana w oparciu o wieloletnie doświadczenie w opracowywaniu i wytwarzaniu produktów. Poprzez zapoznanie się z niniejszą instrukcją i postępowanie zgodnie z zaleceniami, zapewniasz bezpieczne i niezawodne działanie oraz długą żywotność sprzętu. Przeczytaj uważnie instrukcję przed rozpoczęciem użytkowania urządzenia lub jego konserwacją.

Celem niniejszego podręcznika jest ułatwienie:

- obsługi wyposażenia w bezpieczny i efektywny sposób
- przestrzegania i unikania niebezpiecznych sytuacji
- utrzymania wyposażenia w nie naruszonym stanie i zapewnienie długiego okresu eksploatacji

Dzięki tym instrukcjom nawet niedoświadczony użytkownik może bezpiecznie korzystać z narzędzia i ładowarki. Niniejszy podręcznik zawiera również ważne instrukcje przeznaczone dla doświadczonych operatorów AVANT. Należy upewnić się, że wszystkie osoby obsługujące ładowarkę otrzymały przed jej użyciem odpowiednie wskazówki i zapoznały się z podręcznikiem obsługi ładowarki, każdego używanego narzędzia oraz wszystkimi instrukcjami bezpieczeństwa. Używanie urządzenia do jakichkolwiek innych celów i w jakikolwiek inny sposób niż podano w niniejszym podręczniku jest zabronione. Podręcznik należy przechowywać w pobliżu miejsca pracy przez cały okres eksploatacji urządzenia. W przypadku sprzedaży lub przekazania urządzenia niniejszy podręcznik należy przekazać nowemu właścicielowi. W razie utraty lub zniszczenia podręcznika prosimy o zwrócenie się o nowy egzemplarz do swojego przedstawiciela Avant lub producenta.

Oprócz instrukcji bezpieczeństwa zawartych w podręczniku, należy również przestrzegać instrukcji BHP, lokalnego prawa i innych przepisów dotyczących eksploatacji sprzętu. Należy szczególnie przestrzegać przepisów dotyczących używania wyposażenia na drogach publicznych. Przed użyciem ładowarki na drogach należy skontaktować się ze swoim przedstawicielem Avant, żeby uzyskać więcej informacji na temat lokalnych wymogów.

Prosimy o kontakt z lokalnym przedstawicielem AVANT w każdej sprawie dotyczącej serwisu, części zamiennych lub problemów, które mogą wystąpić podczas obsługi maszyny

Niniejszy podręcznik stanowi tłumaczenie oryginalnej instrukcji w języku angielskim. Z powodu ciągłego udoskonalania produktów niektóre szczegóły podane w podręczniku mogą różnić się od posiadanego urządzenia. Ilustracje zamieszczone w niniejszym podręczniku mogą prezentować opcjonalne wyposażenie lub funkcje, które obecnie są niedostępne. Zastrzegamy sobie prawo do zmiany treści niniejszego podręcznika bez powiadomienia. Copyright © 2021 Avant Tecno Oy. Wszystkie prawa zastrzeżone.

Symbole ostrzegawcze użyte w niniejszym podręczniku

W niniejszym podręczniku zastosowano poniższe symbole ostrzegawcze. Symbole ostrzegawcze wskazują na czynniki, które należy uwzględnić, aby zredukować ryzyko obrażeń ciała lub szkód materialnych:



OSTRZEŻENIE SYMBOL BEZPIECZEŃSTWA

Symbol ten oznacza: **“Ostrzeżenie, zachować czujność! Twoje bezpieczeństwo jest zagrożone!”**

Należy dokładnie przeczytać dołączony komunikat, który ostrzega o bezpośrednim zagrożeniu, mogącym spowodować poważne obrażenia ciała.

Sam symbol ostrzeżenia i dołączony do niego tekst wskazują ważne komunikaty dotyczące bezpieczeństwa w całym podręczniku. Ma on na celu zwrócenie uwagi na instrukcje dotyczące bezpieczeństwa operatora lub bezpieczeństwa innych osób. W przypadku zauważenia tego symbolu należy zachować czujność, ponieważ dotyczy on bezpieczeństwa, uważnie przeczytać dołączony komunikat i powiadomić innych operatorów.

NIEBEZPIECZEŃSTWO To słowo ostrzegawcze oznacza niebezpieczną sytuację, która - jeśli się jej nie zapobiegnie - spowoduje śmierć lub poważne obrażenia ciała.

OSTRZEŻENIE To słowo ostrzegawcze oznacza potencjalnie niebezpieczną sytuację, która - jeśli się jej nie zapobiegnie - może spowodować obrażenia ciała lub śmierć.

PRZESTROGA Ten słowo ostrzegawcze jest stosowane, gdy może dojść do drobnych obrażeń ciała, jeśli instrukcje nie będą prawidłowo przestrzegane.

NOTYFIKACJA

To słowo ostrzegawcze wskazuje informacje dotyczące prawidłowej eksploatacji i konserwacji urządzenia.

Niezastosowanie się do instrukcji towarzyszących temu symbolowi może doprowadzić do uszkodzenia urządzenia lub innych szkód rzeczowych.

2. Użycie zgodne z przeznaczeniem

Łuparka do drewna 650 AVANT to przystawka odpowiednia do użycia z kompaktowymi ładowarkami AVANT wymienionymi w Tabeli 1. Przystawka przeznaczona jest do rozłupywania drewna opałowego, szczególnie większych kłód. Łuparka do drewna 650 jest przeznaczona do obsługi przez jedną osobę bezpośrednio z fotela operatora.

Rozłupywanie odbywa się za pomocą siłownika hydraulicznego, który dociska drewno do klina rozłupującego. Po rozłupaniu drewna siłownik wraca do położenia wyjściowego. Wysokość klina rozłupującego można regulować, tak aby rozłupać drewno na pół zamiast na ćwiartki. Jako opcja dostępny jest układ hydraulicznej regulacji noża (A443834) oraz nóż 6-kierunkowy (A443782) w przypadku rozłupywania większych kłód.

Przystawka nie została zaprojektowana do użytku innego niż określony w niniejszej instrukcji i nie może być używana do celów niezgodnych z przeznaczeniem.

Przystawka została zaprojektowana tak, aby wymagana była jak najmniejsza konserwacja. Regularną konserwację może przeprowadzać operator. Operator nie może wykonywać żadnych napraw, a wymagane naprawy i konserwacje należy zlecić profesjonalnym serwisantom. Wszystkie czynności konserwacyjne muszą być wykonane z użyciem odpowiedniego sprzętu zabezpieczającego. Części zamienne muszą spełniać wymagania oryginalnych specyfikacji, co zapewnia stosowanie tylko oryginalnych części. Dostępny może być oddzielny katalog części zamiennych – prosimy o kontakt ze sprzedawcą Avant.

Należy zapoznać się z zamieszczonymi w podręczniku instrukcjami dotyczącymi serwisu i konserwacji. W przypadku dodatkowych pytań w sprawie obsługi lub konserwacji wyposażenia lub gdy wymagane są części zamienne albo usługi serwisowe, prosimy o kontakt z dealerem AVANT.

Tabela 1 - Łuparka do drewna 650 - Zgodność z ładowarkami Avant

Avant	220 <small>seria 2</small>	313S	419	R20	525LPG	630	735	850 860i	e5 e6
	225	320S	420	423	R28	R35	745		
	225LPG	320S+	520	523	528	635	750		
					530	640	755i 760i		
A438282	-	(●)	•	•	•	•	•	•	•

Zalecane jest stosowanie narzędzia wyłącznie z ładowarkami oznaczonymi symbolem • w Tabeli 1. W przypadku stosowania z modelami oznaczonymi symbolem (●) pełna wydajność może nie zostać uzyskana. Wymagane może być zastosowanie dodatkowych przeciwcieżarów. W celu uzyskania informacji na temat zgodności z modelem, który nie został wskazany w tabeli, prosimy o kontakt z przedstawicielem Avant.

3. Instrukcje bezpieczeństwa dotyczące stosowania narzędzia

Należy pamiętać, że bezpieczeństwo jest wynikiem kilku czynników. Ładowarka z zamocowanym narzędziem to potężna kombinacja, a jej niewłaściwa lub nieostrożna obsługa lub konserwacja może spowodować poważne obrażenia ciała lub szkody materialne. W związku z tym, przed rozpoczęciem pracy wszyscy operatorzy muszą dokładnie zapoznać się ze sposobem prawidłowego użytkowania oraz z treścią podręcznika operatora zarówno ładowarki jak i narzędzia. Nie używać narzędzia do czasu uzyskania pełnej znajomości sposobu jego działania i związanych z tym zagrożeń.



NIEBEZPIECZEŃSTWO

Niewłaściwe lub nieostrożne użytkowanie albo użycie narzędzia, które jest w złym stanie może spowodować ryzyko poważnych obrażeń ciała. Należy zapoznać się z elementami sterowania pracą ładowarki, procedurą prawidłowego podłączania oraz prawidłowym i bezpiecznym sposobem obsługi narzędzia. W szczególności należy nauczyć się bezpiecznego zatrzymywania urządzenia. Należy dokładnie zapoznać się ze wszystkimi środkami ostrożności.

Przed przystąpieniem do obsługi narzędzia należy dokładnie przeczytać wszystkie instrukcje bezpieczeństwa



OSTRZEŻENIE

- Podczas doczepiania przystawki do ładowarki **należy upewnić się, że sworznie blokujące płyty szybkiego montażu znajdują się w położeniu dolnym i że przystawka jest prawidłowo doczepiona do ładowarki.** Nie wolno podnosić ani przesuwac przystawki, która nie została zamocowana.
- Przystawka jest przeznaczona do użytkowania przez jednego operatora w danym momencie. Nie dopuszczać do przebywania innych osób w pobliżu strefy pracy urządzenia.
- Przystawkę należy zawsze transportować w najniższym możliwym położeniu, tak aby środek ciężkości znajdował się nisko. Podczas jazdy wysięgnik teleskopowy powinien być schowany.
- **Niebezpieczeństwo zmiążdżenia – Łuparka może być obsługiwana tylko przez jednego operatora.** Należy zawsze pamiętać, że nieprawidłowa obsługa siłownika i ostrego noża łuparki może spowodować poważne obrażenia ciała. Praca łuparki stwarza niebezpieczeństwo zmiążdżenia; nie dopuszczać innych osób w pobliże pracującej przystawki. Zachować bezpieczną odległość co najmniej 10 m.
- **Niebezpieczeństwo obrażeń spowodowanych przez wyrzucane odłamki – Łuparka pracuje z dużą siłą.** Nóż łuparki pracuje z dużą siłą i może wyrzucać w powietrze odłamki materiału. Osoby postronne muszą zachować bezpieczny odstęp 10 m. od maszyny. Zatrzymać narzędzie, jeżeli inna osoba znajdzie się w strefie niebezpiecznej.
- **Ryzyko przewrócenia - Podczas jazdy utrzymywać ładunek możliwie nisko nad podłożem.** Przewożenie ciężkich ładunków może spowodować przesunięcie środka ciężkości ładowarki i jej wywrócenie. Ładunek należy zawsze transportować jak najniżej i najbliżej maszyny z wysięgnikiem teleskopowym całkowicie złożonym, tak aby środek ciężkości znajdował się nisko.

**OSTRZEŻENIE**

- **Ryzyko zmiążdżenia - Nigdy nie należy wchodzić pod wysunięty wysięgnik i nie pozwalać zbliżyć się do niego innym osobom.** Podczas opuszczania fotela kierowcy może ulec zmianie stabilność ładowarki, prowadząc do przewrócenia się maszyny. Należy zawsze pamiętać, że wysięgnik może nieoczekiwanie opaść z powodu utraty stabilności, usterki mechanicznej lub użycia przyrządów sterowniczych ładowarki przez inną osobę, powodując niebezpieczeństwo zmiążdżenia. Ładowarka nie jest przeznaczona do długotrwałego przetrzymywania podniesionego ładunku. Przed opuszczeniem fotela kierowcy narzędzie należy zawsze opuścić opierając je pewnie na ziemi. Zabrania się przebywania pod wysięgnikiem lub przystawką.
- Używać tylko narzędzi w dobrym stanie. Należy regularnie dokładnie sprawdzać narzędzia. Nie wolno modyfikować narzędzi w sposób zagrażający jego bezpieczeństwu. Surowo zabrania się wiercenia otworów w narzędziach i spawania lub mocowania w inny sposób haków i innych elementów.
- Podczas przenoszenia ciężkich ładunków przegub należy utrzymywać w pozycji wyprostowanej. Skręcanie przegubu może spowodować przewrócenie ładowarki do przodu.
- Należy upewnić się, że powierzchnia może utrzymać cały ciężar ładunku. Należy również przestrzegać prawidłowego ciśnienia opon.
- Przed każdym czyszczeniem, konserwacją lub regulacją, wyłącz ładowarkę i umieść przystawkę w bezpiecznym położeniu, jak pokazano w Procedurze bezpiecznego zatrzymywania.
- Należy zwracać uwagę na otoczenie oraz wszystkie inne osoby i maszyny poruszające się w pobliżu. Należy zwracać uwagę na ukształtowanie terenu i inne zagrożenia, takie jak gałęzie i drzewa, które mogą sięgać do miejsca, w którym znajduje się kierowca, luźne kamienie i śliskie nawierzchnie.
- Narzędzie powinno być używane tylko zgodnie z jego przeznaczeniem. Inne użycie może stwarzać niepotrzebnie zagrożenie bezpieczeństwa i spowodować uszkodzenie wyposażenia.
- Upewnić się, że ładowarka jest wyposażona w niezbędne elementy zabezpieczające oraz że są one sprawne. Konieczne jest stosowanie pasa bezpieczeństwa. W przypadku występowania szczególnych zagrożeń w miejscu pracy należy stosować odpowiedni sprzęt ochronny.
- Należy również przeczytać instrukcje bezpieczeństwa i prawidłowej obsługi ładowarki zamieszczone w podręczniku operatora ładowarki.



NIEBEZPIECZEŃSTWO

Ryzyko zmiążdżenia – Zabrania się przebywania pod wysięgnikiem ładowarki lub przystawką ze względu na zagrożenie zdrowia i życia. Nigdy nie należy wchodzi pod wysunięty wysięgnik i nie pozwalać zbliżyć się do niego innym osobom. Przechodzenie pod uniesionym narzędziem lub wysięgnikiem ładowarki jest niebezpieczne, ponieważ wysięgnik może opaść z powodu utraty stabilności, usterki mechanicznej lub użycia przyrządów sterowniczych ładowarki przez inną osobę. Przed opuszczeniem fotela operatora przystawkę należy zawsze bezpiecznie ustawić i stabilnie oprzeć na podłożu.

Należy pamiętać, że wysięgnik ładowarki może opaść lub przechylić się, nawet jeśli silnik jest wyłączony (niebezpieczeństwo zmiążdżenia). Ładowarka nie jest przeznaczona do długotrwałego przetrzymywania podniesionego ładunku. Przed opuszczeniem fotela operatora przystawkę należy zawsze ustawić w bezpiecznym położeniu.



3.1 Procedura bezpiecznego wyłączenia

Bezpieczne zatrzymanie narzędzia przed zbliżeniem się do niego:



OSTRZEŻENIE

Przed opuszczeniem fotela kierowcy narzędzie należy zawsze zatrzymać zgodnie z procedurą bezpiecznego zatrzymania. Procedura bezpiecznego zatrzymania zapobiega wszelkim przypadkowym ruchom narzędzia. Należy pamiętać, że wysięgnik ładowarki może opaść, nawet gdy silnik jest wyłączony. Procedura bezpiecznego zatrzymania:

- Opuścić wysięgnik i narzędzie na ziemię.
- Wyłączyć silnik ładowarki i zaciągnąć hamulec postojowy.
- Zwolnić ciśnienie resztkowe w układzie hydraulicznym; przestawić kilkakrotnie wszystkie dźwignie sterowania hydraulicznego w skrajne położenia.
- Uniemożliwić uruchomienie maszyny, wyjąć kluczyk zapłonu.

3.2 Sprzęt ochrony indywidualnej

Należy pamiętać o stosowaniu odpowiedniego sprzętu ochronnego:



- Poziom hałasu na fotelu kierowcy może przekraczać 85 dB(A), w zależności od modelu ładowarki i cyklu pracy. Długotrwałe narażenie na silny hałas może spowodować uszkodzenie słuchu. Podczas pracy w ładowarce należy stosować ochronę słuchu.



- Stosować rękawice ochronne.



- Podczas pracy przy ładowarce należy stosować obuwie ochronne.



- Podczas pracy przy elementach hydraulicznych należy stosować okulary ochronne.

4. Dane techniczne

Tabela 2 – Łuparka do drewna 650 – Dane techniczne

Numer produktu	A443168
Maks. długość kłody:	660 mm
Maksymalna prędkość pracy noża:	0,26 m/s
Wymiary (D x S x W):	304 x 1837 x 853 mm
Waga:	118 kg
Minimalna temperatura robocza:	-25 °C
Maksymalna siła rozłupywania:	7,6 tony
Zalecana wejściowa energia hydrauliczna:	20-30 l/min, 20 MPa (200 barów)
Maksymalny przepływ i ciśnienie oleju hydraulicznego:	40 l/min, 22,5 MPa (225 barów)
Kompatybilne ładowarki AVANT:	Patrz Tabela 1, Użycie zgodne z przeznaczeniem
Opcje	
Układ hydraulicznej regulacji noża	A443834
Nóż 6-kierunkowy	A443782

4.1 Nalepki bezpieczeństwa i podstawowe elementy narzędzia

Poniżej wymieniono nalepki i oznaczenia znajdujące się na narzędziu. Nalepki i oznaczenia muszą być widoczne a urządzeniu. Wszystkie niewyraźne lub brakujące nalepki należy wymienić na nowe. Nowe nalepki są dostępne u sprzedawcy lub za pośrednictwem punktów, których dane kontaktowe zostały podane na okładce.



OSTRZEŻENIE

Upewnić się, czy wszystkie nalepki ostrzegawcze są czytelne. Nalepki ostrzegawcze zawierają ważne informacje dotyczące bezpieczeństwa oraz pomagają zidentyfikować i pamiętać o zagrożeniach związanych z urządzeniem. Uszkodzone lub brakujące nalepki ostrzegawcze należy wymienić na nowe.



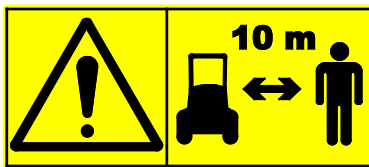
A46771

A46772

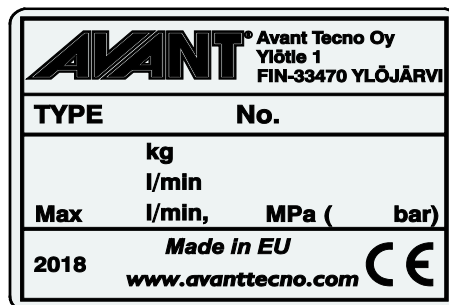
A46749

A46797

A46803



A447611

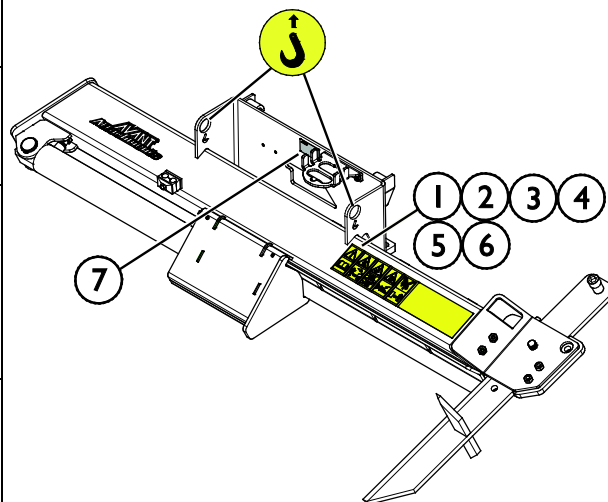


Tabliczka znamionowa narzędzia
A447207

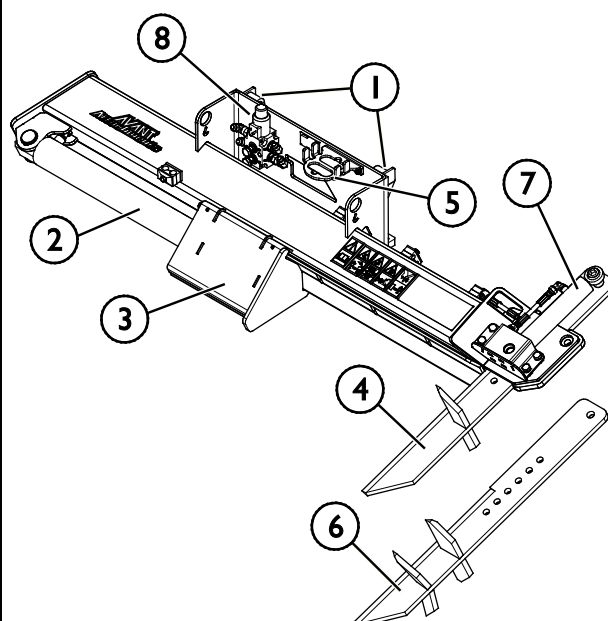
Aby nałożyć nową nalepkę: Dokładnie oczyścić powierzchnię, aby usunąć cały smar. Pozostawić do całkowitego wyschnięcia. Zerwać folię zabezpieczającą z nalepki i mocno ją docisnąć. Uważać, aby nie dotknąć warstwy kleju na nalepkę.

Tabela 3 - Położenie nalepek i komunikaty ostrzegawcze

	Nalepka	Komunikat ostrzegawczy
1	A46771	Niebezpieczeństwo niewłaściwego użycia - Przed użyciem przeczytać instrukcje.
2	A46772	Niebezpieczeństwo zmiżdżenia - Nie przechodzić pod uniesionym narzędziem; trzymać się z dala od uniesionego urządzenia.
3	A46803	Ryzyko zmiżdżenia, elementy ruchome. Nie zbliżać się do ruchomych części.
4	A46749	Niebezpieczeństwo skaleczenia przez ostre i mocne noże. Przed zbliżeniem się do przystawki należy zastosować się do zaleceń podanych w procedurze bezpiecznego zatrzymania.
5	A46797	Niebezpieczeństwo zmiżdżenia w obszarze zasięgu pracy przystawki. Nie pozwalać, aby osoby postronne zbliżały się do strefy zagrożenia.
6	A447611	Należy uważać na wyrzucane materiały i przedmioty oraz zachować bezpieczną odległość 10 m. od urządzenia.
7	A447207	Tabliczka znamionowa narzędzia


Tabela 4 - Łuparka do drewna 650 - Główne elementy

1	Rama ze wspornikami szybkozłacza Avant
2	Siłownik hydrauliczny ostrza tnącego
3	Karetka
4	Klin rozłupujący
5	Wspornik wielozłacza
6	Nóż 6-kierunkowy (wyposażenie opcjonalne)
7	Układ hydraulicznej regulacji noża (wyposażenie opcjonalne)
8	Zawór rozdzielczy układu hydraulicznej regulacji noża (wyposażenie opcjonalne)



5. Podczepianie narzędzia

Podczepianie narzędzia do ładowarki odbywa się w łatwy i szybki sposób, ale musi być wykonane z zachowaniem ostrożności. Narzędzie mocuje się do wysięgnika ładowarki przy użyciu płyty narzędziowej umieszczonej na wysięgniku ładowarki i jej odpowiednika znajdującego się na narzędziu.

Jeżeli narzędzie nie zostanie zamocowane do ładowarki, może się od niej odłączyć powodując niebezpieczne sytuacje. Nie wolno poruszać się ładowarką ani podnosić wysięgnika, jeśli narzędzie nie zostało zamocowane. Aby zapobiec niebezpiecznym sytuacjom, należy zawsze przestrzegać opisanej niżej procedury podłączania. Należy także pamiętać o instrukcjach bezpieczeństwa zamieszczonych w niniejszym podręczniku. Montowanie narzędzia do ładowarki przebiega w następujący sposób:

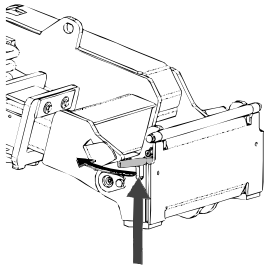


OSTRZEŻENIE

Ryzyko zmiążdżenia - Upewnić się, że niezamocowane narzędzie nie przesunie się ani nie spadnie. Nie przebywać na obszarze pomiędzy narzędziem a ładowarką. Narzędzie należy montować wyłącznie na płaskiej powierzchni.

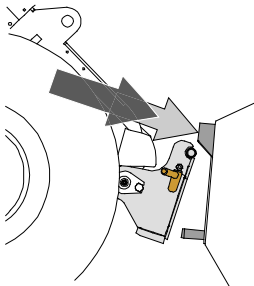
Nie wolno przemieszczać ani podnosić narzędzia, które nie zostało zamocowane.

System szybkozłącza Avant:



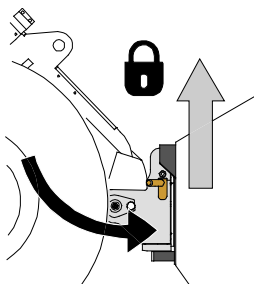
Krok 1:

- Podnieść kołki ustalające płyty szybkiego montażu i obrócić je do tyłu, tak aby weszły w szczeliny i zostały zablokowane w górnym położeniu.
- Jeżeli ładowarka jest wyposażona w hydrauliczny układ mocowania narzędzi – patrz odpowiednia instrukcja systemu mocowania.
- Węże hydrauliczne i przewody elektryczne muszą być ułożone tak, aby nie dostały się między płytę montażową ładowarki i przystawkę, oraz aby nie zostały ściśnięte i nie ocierały się o ostre krawędzie.



Krok 2:

- Obrócić hydraulicznie płytę narzędziową ukośnie do kierunku jazdy do przodu.
- Podjechać ładowarką do narzędzia. Jeśli ładowarka jest wyposażona w wysięgnik teleskopowy, można z niego skorzystać.
- Ustawić górne kołki płyty narzędziowej ładowarki tak, aby znalazły się pod odpowiednimi wspornikami narzędzia.



Krok 3:

- Lekko podnieść wysięgnik - przesunąć dźwignię sterowania wysięgnikiem do tyłu, aby podnieść narzędzie z ziemi.
- Obrócić dźwignię sterowania wysięgnikiem w lewo, aby obrócić dolną część płyty narzędziowej w kierunku narzędzia.
- Zamocować ręcznie kołki ustalające lub załączyć blokadę hydrauliczną.
- **Należy zawsze sprawdzić zamocowanie obu kołków ustalających.**



OSTRZEŻENIE

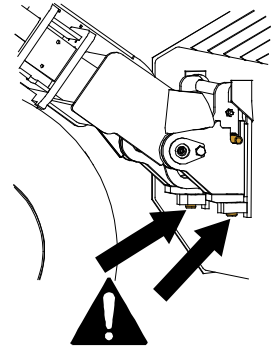
Ryzyko zmiążdżenia - Unikać przewracania się narzędzia. Nadmierne przechylenie lub podniesienie niezamocowanego narzędzia zwiększa ryzyko przewrócenia się narzędzia. Nie używać automatycznej blokady kołków ustalających, gdy narzędzie jest uniesione więcej niż metr nad ziemią. Jeśli kołki ustalające nie wrócą do normalnego położenia przy przechyleniu, nie przechylać ani nie podnosić więcej narzędzia. Opuścić narzędzie na ziemię i zamocować ręcznie.



OSTRZEŻENIE

Ryzyko spadających przedmiotów - Zapobieganie spadaniu narzędzia.

Narzędzie, które nie zostało całkowicie zamocowane do ładowarki może spaść na wysięgnik lub w kierunku operatora albo spaść od ładowarkę podczas jazdy, powodując utratę kontroli nad ładowarką. Nie wolno przemieszczać ani podnosić narzędzia, które nie zostało zamocowane. Przed przesunięciem lub podniesieniem narzędzia należy upewnić się, że kołki ustalające znajdują się w położeniu dolnym i przeszły przez elementy mocowania narzędzia po obu stronach.



OSTRZEŻENIE

Upewnić się, że narzędzie jest kompatybilne z ładowarką. Oprócz zgodności mechanicznej narzędzia należy zapewnić stabilność ładowarki, kompensację ewentualnych przeciążeń narzędzia i kompatybilność układu sterowania ładowarki. W przypadku zastosowania modelu narzędzia, który nie jest dostosowany do użytku z daną ładowarką istnieje ryzyko wywrócenia, uszkodzenia narzędzia z powodu przeciążenia oraz ryzyko związane z niekontrolowanymi ruchami narzędzia i jego elementów. Jeżeli dana ładowarka nie znajduje się na liście w Tabeli 1 na stronie 6, przed użyciem narzędzia należy skonsultować się z przedstawicielem Avant.

5.1 Podłączanie i odłączanie przewodów hydraulicznych

W ładowarkach Avant przewody hydrauliczne są połączone przy użyciu systemu wielozłączy. Aby dokonać wymiany konwencjonalnych szybkozłączy na system wielozłączy w przypadku ładowarki z serii Avant 300-700 prosimy o kontakt ze sprzedawcą Avant lub serwisem w celu uzyskania instrukcji lub zlecenia instalacji.



OSTRZEŻENIE

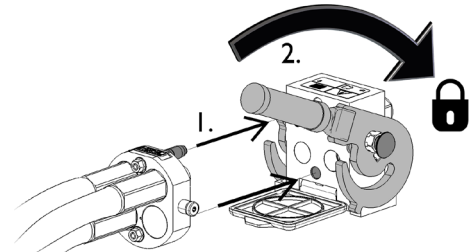
Ryzyko ruchu narzędzia i wyrzutu oleju hydraulicznego - Nie wolno podłączać ani odłączać szybkozłączy ani innych elementów hydraulicznych, gdy dźwignia sterowania dodatkowym układem hydraulicznym jest zablokowana w położeniu pracy lub jeśli instalacja znajduje się pod ciśnieniem. Podłączanie lub odłączanie złączy hydraulicznych, gdy instalacja znajduje się pod ciśnieniem może doprowadzić do nieprzewidzianych ruchów narzędzia lub wyrzucenia płynu pod wysokim ciśnieniem, co może spowodować poważne obrażenia ciała lub poparzenia. Przed odłączeniem układu hydraulicznego należy przeprowadzić procedurę bezpiecznego wyłączenia.

NOTYFIKACJA

Należy utrzymywać jak największą czystość złączy; używać nasadek ochronnych na szybkozłączkach, zarówno na narzędziu jak i ładowarce. Zabrudzenie, lód itp. mogą znacznie utrudniać używanie złączy. Nie wolno pozostawiać zwisających przewodów na ziemi; należy ułożyć je na uchwycie narzędzia.

Podłączanie systemu multizłącza:

1. Dopasować kołki do podłączenia narzędzia do odpowiednich otworów złącza ładowarki. Multizłącze nie zostanie podłączone, jeśli złącze narzędzia jest odwrócone.
2. Podłączyć i zablokować multizłącze, przestawiając dźwignię w stronę ładowarki.

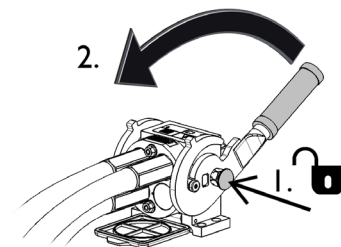


Dźwignia powinna poruszać się swobodnie, aż do pozycji zablokowania. Jeśli dźwignia nie porusza się płynnie, sprawdzić współliniowość i położenie złącza oraz oczyścić złącza. Wyłączyć także ładowarkę i zwolnić resztkowe ciśnienie hydrauliczne.

Odłączanie systemu multizłącza:

Przed odłączeniem opuścić narzędzie na równe i mocne podłoże.

1. Wyłączyć pomocniczy układ hydrauliczny ładowarki.
2. Wciskając przycisk odblokowania, obrócić dźwignię, aby odłączyć złącze.
3. Po zakończeniu operacji ustawić multizłącze w jego uchwycie na narzędziu.



Złączki zwężające się typu JIC:

- Przesmarować powierzchnie wewnętrzne i gwinty złąček.
- Złączka typu JIC nie jest dokręcana wyłącznie momentem i w żadnym momencie w czasie dokręcania nie wymaga dużej siły. Nadmierne dokręcenie lub niewspółosiowość spowoduje zniszczenie złączki.
- Dokręcić złączkę ręcznie do oporu, a następnie lekko przy użyciu narzędzi, upewniając się, że złączka jest prawidłowo dokręcona. W przypadku zauważenia, że potrzebna jest coraz większa siła, dokręcić złączkę wykonując tylko 1/3 do 1/2 obrotu przy użyciu narzędzi.
- Po dokręceniu spróbować ręcznie skrócić przewód hydrauliczny - złączka powinna być nieruchoma.

NOTYFIKACJA**Odłączanie przewodów hydraulicznych:**

Przed odłączeniem złąček opuścić narzędzie, ustawiając je w bezpiecznym położeniu na mocnej i równej powierzchni. Przeszawić dźwignię sterowania pomocniczego układu hydraulicznego do położenia neutralnego.

Podczas odłączania przystawki należy zawsze odłączyć złącza hydrauliczne przed odblokowaniem płyty szybkozłącza, aby zapobiec uszkodzeniu węża i rozlaniu oleju. Ponownie założyć zatyczki ochronne na złączki, aby zapobiec dostaniu się zanieczyszczeń do układu hydraulicznego.

NOTYFIKACJA**Zwalnianie resztkowego ciśnienia hydraulicznego:**

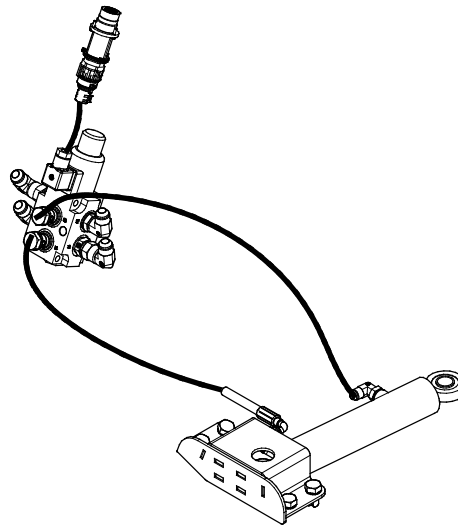
W przypadku pozostania resztkowego ciśnienia w instalacji hydraulicznej narzędzia odłączenie złąček hydraulicznych nierzadko jest możliwe, ale następnym razem trudno je będzie podłączyć. Jeżeli złąček nie da się podłączyć, należy zwolnić ciśnienie resztkowe poprzez przesawienie dźwigni pomocniczego układu hydraulicznego w ładowarce przy wyłączonym silniku. Aby mieć pewność, że w układzie hydraulicznym narzędzia nie będzie ciśnienia resztkowego, przed odłączeniem złąček należy wyłączyć silnik ładowarki i przesawić dźwignię sterowania pomocniczego układu hydraulicznego do tyłu i do przodu.

6. Montaż układu hydraulicznej regulacji noża

Łuparka do drewna 650 może zostać wyposażona w układ hydraulicznej regulacji noża i posiada wymagane punkty mocowania i otwory potrzebne do instalacji węży hydraulicznych.

Dzięki układowi hydraulicznej regulacji noża łuparka do drewna 650 może być używana do rozłupywania różnej wielkości kłód bez konieczności opuszczania fotela operatora.

Zestaw układu hydraulicznej regulacji noża (A443834) zawiera wszystkie elementy wymagane do montażu.



Zestaw układu hydraulicznej regulacji noża (A443834)
(wyposażenie opcjonalne)

6.1 Wymagane kwalifikacje do prac instalacyjnych:

Do wykonania instalacji wymagana jest wiedza teoretyczna i praktyczna na temat podzespołów hydraulicznych. Zalecane jest zlecenie instalacji podzespołów hydraulicznych wykwalifikowanym technikom serwisu. Producent lub jego przedstawiciel nie ponoszą odpowiedzialności za szkody, straty lub obrażenia ciała wynikające z nieprawidłowej lub niekompletnej instalacji. W przypadku dodatkowych pytań lub w celu zamówienia usług w zakresie instalacji prosimy o kontakt z najbliższym sprzedawcą Avant.



NIEBEZPIECZEŃSTWO

Ryzyko wtrysku płynu pod wysokim ciśnieniem przez skórę. Instalacja obejmuje montaż elementów hydraulicznych. Nieprawidłowy montaż lub poluzowane złączki mogą spowodować wytrysk płynu pod wysokim ciśnieniem. Należy dokładnie przestrzegać wszystkich procedur bezpieczeństwa dotyczących podzespołów hydraulicznych i wszystkich podanych instrukcji.

Instrukcje zamieszczone w niniejszym rozdziale są przeznaczone dla wykwalifikowanych techników serwisu lub osób posiadających wiedzę i doświadczenie w zakresie podzespołów hydraulicznych.



OSTRZEŻENIE

Ryzyko poważnych obrażeń ciała. Procedury bezpieczeństwa dotyczące podzespołów hydraulicznych mają zastosowanie zarówno do instalacji nowych elementów jak i modyfikacji istniejących instalacji hydraulicznych. Poniższe instrukcje dotyczące instalacji zawierają informacje niezbędne do przeprowadzenia instalacji, jednak instalacja lub modyfikacja jest dopuszczalna tylko wtedy, gdy przeprowadzająca ją osoba może wykonać te prace bezpiecznie.

Należy przestrzegać podanych poniżej procedur i ogólnych zasad bezpieczeństwa dotyczących układów hydraulicznych. Więcej informacji lub usługi w zakresie instalacji można uzyskać u sprzedawcy Avant lub w punkcie serwisowym.

NOTYFIKACJA

Należy chronić środowisko naturalne przed wyciekami oleju hydraulicznego i nie dopuszczać do wylewania go do ziemi. Poluzowany przewód hydrauliczny należy trzymać skierowany prosto do góry lub zatkać, aby wyciek z niego był jak najmniejszy.

NOTYFIKACJA

Przed przystąpieniem do instalacji należy dokładnie oczyścić wyposażenie, uniemożliwiając przedostanie się brudu, pyłu lub wody do elementów hydraulicznych lub oleju hydraulicznego. Pokrywy ochronne należy zdjąć bezpośrednio przed zainstalowaniem elementów. Należy przestrzegać procedur bezpieczeństwa i stosować odpowiednie środki ochrony indywidualnej.

6.2 Instrukcje bezpieczeństwa dla podzespołów hydraulicznych

Wytrysk płynu pod wysokim ciśnieniem może przeniknąć przez skórę i spowodować poważne obrażenia:



NIEBEZPIECZEŃSTWO

Ryzyko wtrysku płynu pod wysokim ciśnieniem przez skórę - Wytrysk płynu pod wysokim ciśnieniem może przeniknąć przez skórę i spowodować poważne obrażenia.

Przed przystąpieniem do obsługi elementów hydraulicznych należy upewnić się, że instalacja hydrauliczna narzędzia i ładowarki została całkowicie zdekompresowana. Nie wolno obsługiwać złączek pod ciśnieniem.

Nie wolno mocno zaciskać ręki wokół lub w pobliżu złączki podczas jej dokręcania lub odkręcania albo szukania wycieku. Do wykrywania wycieku należy używać kawałka kartonu.

Jeśli płyn hydrauliczny został wtrysnięty pod skórę, należy natychmiast skorzystać z opieki medycznej. Również ogólny kontakt ze skórą może być szkodliwy. Należy zawsze nosić rękawice, okulary i odzież ochronną.



Przed obsługą zespołów hydraulicznych:

1. Przed przystąpieniem do jakiegokolwiek pracy przy układach hydraulicznych należy odczekać, aż instalacje hydrauliczne ładowarki i narzędzia ostygną.
2. Upewnić się, że wysięgnik ładowarki ani żadna część narzędzia nie może się poruszyć, powodując ryzyko zmiżdżeniem lub przycięcia.
 - Opuścić wysięgnik ładowarki do położenia dolnego i opuścić przystawkę pewnie na ziemię. Dla zapewnienia lepszej stabilności nie odłączać narzędzia od ładowarki.
 - Wszystkie elementy ruchome ustawić w pozycji, której nie przytrzymują siłowniki hydrauliczne.
 - W razie potrzeby wykorzystać dodatkowe podpory lub wyposażenie dźwigowe.
3. Wyłączyć silnik ładowarki.
4. Kilkakrotnie przestawić dźwignię sterowania pomocniczego układu hydraulicznego do położenia skrajnego, aby usunąć ciśnienie resztkowe.
5. Odłączyć wielozłącze lub szybkozłącza od ładowarki, aby nie doszło do wycieku oleju hydraulicznego.

6.3 Dokręcanie złączy hydraulicznych

Ostrożnie dokręcić złączki zgodnie z podanymi instrukcjami i zasadami bezpieczeństwa. Należy pamiętać, że nadmierne dokręcenie spowoduje rozerwanie złączki. Ostrożnie dokręcić główne złączki za pomocą narzędzi ręcznych, używając umiarkowanego momentu dokręcania. Złączki kolanek należy dokręcić na końcu, po zamocowaniu węży w ich zaciskach.

1. Przed przystąpieniem do jakiegokolwiek pracy przy układach hydraulicznych należy odczekać, aż instalacje hydrauliczne ładowarki i narzędzia wystygną.
2. Upewnić się, że wysięgnik ładowarki ani żadna część narzędzia nie może się poruszyć, powodując ryzyko zmiżdżeniem lub przycięcia.
3. Opuścić wysięgnik ładowarki do położenia dolnego i opuścić szczotkę pewnie na ziemię. Dla zapewnienia lepszej stabilności nie odłączać narzędzia od ładowarki.
4. Wyłączyć silnik ładowarki.
5. Kilkakrotnie przestawić dźwignię sterowania pomocniczego układu hydraulicznego do położenia skrajnego, aby usunąć ciśnienie resztkowe.
6. Odłączyć wielozłącze lub szybkozłącza od ładowarki, aby nie doszło do wycieku oleju hydraulicznego.

Test na wykrycie nieszczelności



NIEBEZPIECZEŃSTWO

Przed sprawdzeniem szczelności lub zbliżeniem się do jakiegokolwiek złącza hydraulicznego, aby uniknąć ewentualnego wyrzucenia oleju hydraulicznego pod ciśnieniem:

- Wyłączyć silnik ładowarki.
- Całkowicie zrzucić ciśnienie w układzie hydraulicznym.
- Wytrzeć elementy hydrauliczne do czysta, aby łatwiej było znaleźć nieszczelności.
- Umieścić kawałki kartonu wokół złączy, aby wykryć nieszczelności.
- Włączyć silnik. Podczas pracy na biegu jałowym należy kilka razy na krótko uruchomić dźwignię sterującą hydrauliki roboczej. Wyłączyć silnik, zrzucić ciśnienie w układzie hydraulicznym i sprawdzić, czy nie ma żadnych śladów nieszczelności. W razie potrzeby dociągnąć luźne złącza.
- Powtórzyć test, stopniowo zwiększając obroty silnika i czas pracy. Poruszać dźwignią sterowania hydrauliką roboczą w obu kierunkach.



NIEBEZPIECZEŃSTWO

Niebezpieczeństwo wtrysku płynu pod wysokim ciśnieniem przez skórę – Dokładnie sprawdzić szczelność złączy hydraulicznych. Przy pierwszym uruchomieniu stosować obroty jałowe i zachować bezpieczną odległość ze względu na niebezpieczeństwo wyrzutu oleju hydraulicznego. Przed sprawdzeniem szczelności należy wyłączyć ładowarkę i usunąć ciśnienie resztkowe. Pamiętać, aby nosić odpowiedni sprzęt ochrony osobistej.



NIEBEZPIECZEŃSTWO

Niebezpieczeństwo wtrysku płynu pod wysokim ciśnieniem przez skórę – Nigdy nie sprawdzać szczelności złączy hydraulicznych przy użyciu dłoni. Nigdy nie dokręcać złączy hydraulicznej pod ciśnieniem, ponieważ złącze może pęknąć, a uwolniony olej może spowodować poważne obrażenia ciała.

Kontrola ułożenia węży i ruchu przystawki

Po dokręcenia elementów hydraulicznych należy dokładnie sprawdzić ruchomość przystawki. Sprawdzić, czy węże hydrauliczne nie są nadmiernie rozciągnięte lub ściśnięte w żadnej pozycji wysięgnika ładowarki lub przystawki oraz sprawdzić, czy nie mają one kontaktu z ostrymi krawędziami.

Po dokładnym sprawdzeniu, czy przewody hydrauliczne są podłączone a złączki dokręcone, należy sprawdzić szczelność złączy zgodnie z opisem poniżej. Instalacja hydrauliczna odpowietrza się sama, gdy w ładowarce stosowany jest pomocniczy układ hydrauliczny.

6.4 Montaż układu hydraulicznej regulacji noża

W celu montażu układu hydraulicznej regulacji noża należy przestrzegać zaleceń z rozdziałów poniżej.



OSTRZEŻENIE

Ryzyko zakleszczenia i zmiżdżenia – Sprawdzić, czy żadna część przystawki nie może się przesunąć.

- Upewnić się, że przystawka jest bezpiecznie opuszczona na podłoże.
- Wyłączyć silnik ładowarki i ustawić elementy ruchome w taki sposób, aby nie powodowały wzrostu ciśnienia hydraulicznego w układzie.
- Żadna z części przystawki nie może być podtrzymywana tylko przez ciśnienie hydrauliczne lub siłowniki hydrauliczne.
- Nie poluzowywać żadnych złączy jeśli może to spowodować ruch przystawki.
- W razie potrzeby należy skorzystać z dodatkowych podpór.



6.4.1 Układ hydraulicznej regulacji noża – Główne elementy

Tabela 5 – Układ hydraulicznej regulacji noża

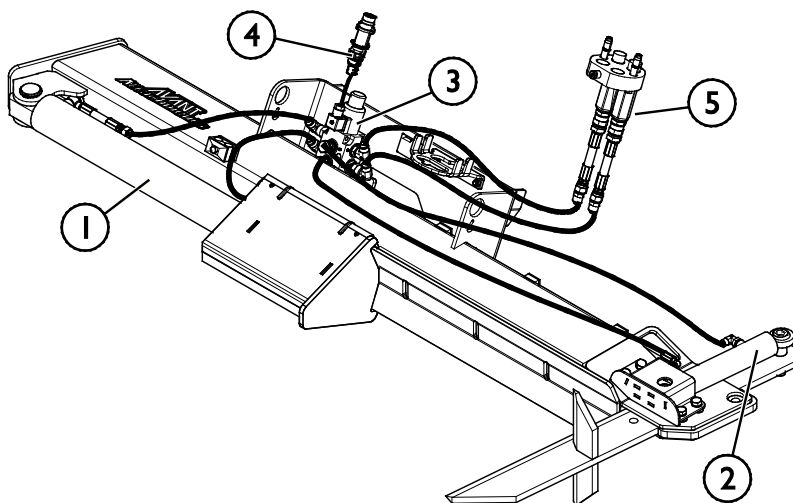
1. Siłownik rozłupujący

2. Siłownik układu hydraulicznej regulacji noża

3. Zawór rozdzielczy

4. Złącze elektryczne

5. Wielozłącze hydraulicznego przewodu ciśnieniowego / powrotnego

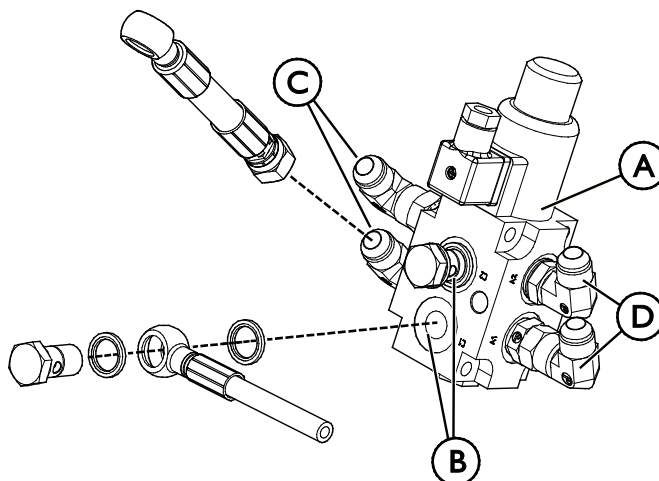


Montaż elementów układu hydraulicznego:

1. Złożyć elementy zaworu rozdzielczego w niezanieczyszczonym miejscu. Elementy są posmarowane olejem na czas składowania. Poluzować złączki i zachować śruby do późniejszego użycia.

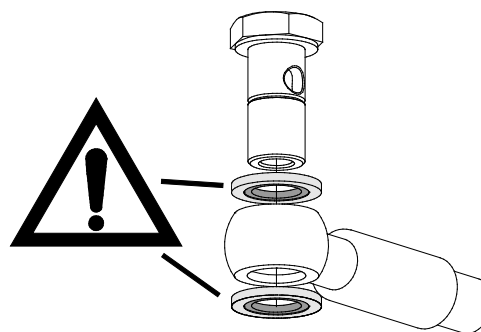
Tabela 6 – Lista komponentów – Zespół zaworu rozdzielczego

Komponent	Imię i nazwisko
A (3)	Zawór rozdzielczy
B	Przyłącza siłownika układu hydraulicznej regulacji noża
C	Przyłącza siłownika rozłupującego
D	Przyłącza wielozłącza



2. Odłączyć węże siłownika rozłupującego (1) w strefie w pobliżu zacisku węża płyty szybkiego montażu i poluzować zaciski. Odłączyć również złączki węży.
3. Zamocować siłownik układu hydraulicznej regulacji (2) w sposób pokazany na poniższej ilustracji.

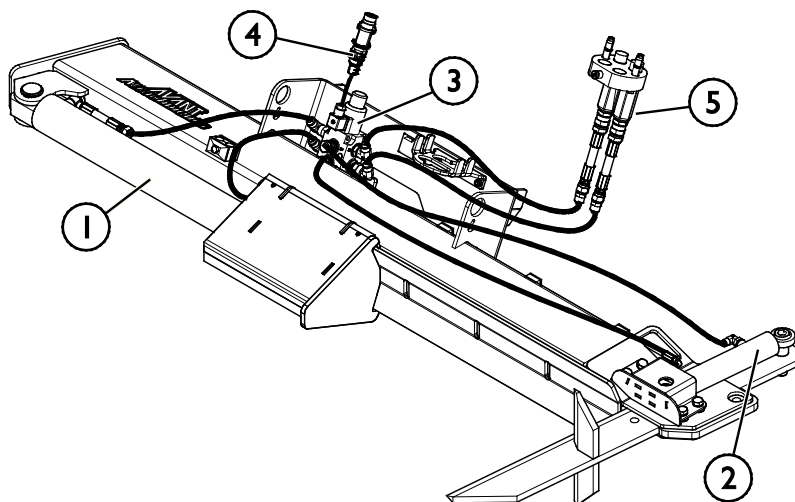
4. Podłączyć węże hydrauliczne do siłownika układu hydraulicznej regulacji noża (2); pamiętać o prawidłowym założeniu podkładek przedstawionych na ilustracji obok.



5. Przykręcić zawór rozdzielczy (3) w otworach płyty szybkiego montażu.

6. Połączyć otwory jak pokazano na ilustracji w Tabeli 5. Zapoznać się z zaleceniami dotyczącymi dokręcania złączek hydraulicznych poniżej.

7. Podłączyć pierwszą część wiązki elektrycznej (4) do zaworu rozdzielczego (3) i poprowadzić przewód przez plastikową spiralę zabezpieczającą węży hydraulicznych, tak aby dosięgnąć złączką do złączki ładowarki.



6.5 Złącze elektryczne

Funkcje elektryczne przystawki:

Wyboru między siłownikiem rozdzielającym a opcjonalnym układem hydraulicznej regulacji noża dokonuje się za pomocą standardowej wiązki elektrycznej, która została dostarczona w komplecie z przystawką, lub za pomocą panelu sterowania przystawką (wyposażenie opcjonalne dla ładowarek) lub za pomocą systemu Opticontrol® (wyposażenie opcjonalne dla ładowarek).

6.5.1 Podłączenie wiązki elektrycznej przystawki do ładowarki

W modelach produkowanych od roku 2016 w wielozłączu przystawki znajduje się zintegrowane gniazdo elektryczne. Wraz z przystawką dostarczana jest jednak również oddzielna wiązka elektryczna, umożliwiająca podłączenie i używanie danej przystawki z ładowarkami, które nie są wyposażone w system Opticontrol®.

W zależności od wyposażenia ładowarki i przystawki, istnieją trzy sposoby podłączenia złącza elektrycznego:

1. **Jeśli ładowarka nie jest wyposażona w system Opticontrol® ani w panel sterowania przystawką:**

Użyć osobnego zestawu kabli z przełącznikiem dostarczonym wraz z przystawką. Podłączyć ten kabel do gniazdka elektrycznego 12 V w pobliżu fotela operatora ładowarki i do wtyczki elektrycznej przystawki.

1. Wtyczka elektryczna podłączana jest do gniazdka elektrycznego 12 V w pobliżu fotela operatora ładowarki.

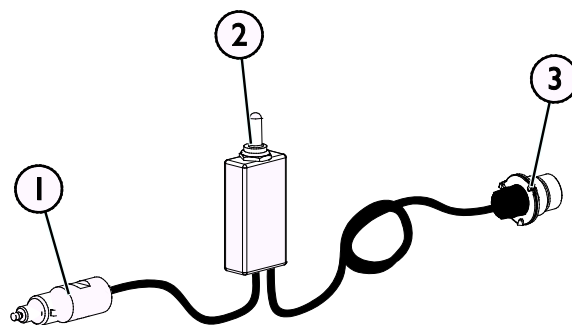
Więcej informacji na temat gniazda elektrycznego ładowarki znajduje się w instrukcji obsługi ładowarki.

2. Przełącznik Wł./Wył.

Wybrać położenie przełącznika w kabinie tak, aby był łatwo dostępny, ale nie mógł zostać przypadkowo włączony.

3. Podłączyć do wtyczki elektrycznej przystawki.

Jeśli przystawka jest wyposażona we wtyczkę elektryczną zintegrowaną z wielozłączem przystawki, odłączyć kabel elektryczny od wielozłącza.



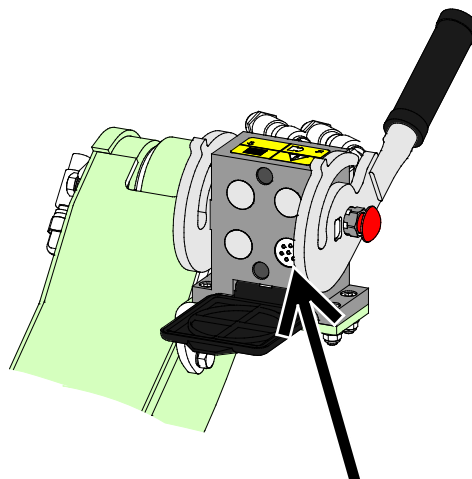
Wiązka kablowa A3473 I

2. Jeśli ładowarka jest

- wyposażona w system Opticontrol® lub
- panel sterowania przystawką i ładowarka została wyprodukowana **po** roku 2016:

Jeśli gniazdo elektryczne jest zintegrowane z wielozłączem, wiązka elektryczna przystawki zostaje podłączona w momencie podłączenia wielozłącza. Wyczyścić oba wielozłącza przed podłączeniem.

Oddzielna wiązka kablowa A34731 nie jest w takim przypadku potrzebna.



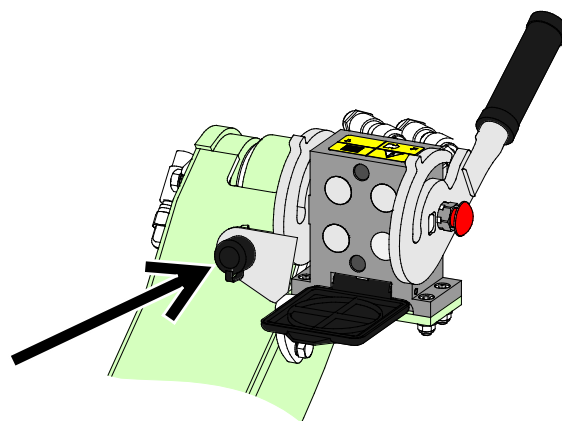
System Opticontrol® lub panel sterowania przystawką, ładowarka wyprodukowana w 2016 roku lub później

3. Jeśli ładowarka jest

- wyposażona w panel sterowania przystawką i ładowarka została wyprodukowana **przed** rokiem 2016:

Jeśli w pobliżu wielozłącza ładowarki znajduje się gniazdo elektryczne, należy wyjąć wtyczkę elektryczną z wielozłącza i włożyć ją do gniazda elektrycznego ładowarki.

Oddzielna wiązka kablowa A34731 nie jest w takim przypadku potrzebna.



Panel sterowania przystawką, ładowarka wyprodukowana w 2015 roku lub wcześniej

NOTYFIKACJA

Upewnić się, że kable elektryczne nie zostaną zaklinowane, zgniecione ani rozciągnięte podczas ruchu wyposażenia.

Za pomocą panelu sterowania narzędziami dostępnego w ładowarce przełączniki sterowania narzędziami są łatwo dostępne na końcu dźwigni sterowania wysięgnikiem.

Więcej informacji na temat gniazdka zasilania ładowarki można znaleźć w podręczniku operatora ładowarki.

7. Instrukcja użytkowania

Przećwiczyć używanie narzędzia oraz przyrządów sterowniczych ładowarki w bezpiecznym miejscu. W przypadku braku znajomości sposobu pracy konkretnego modelu ładowarki zalecane jest przećwiczenie obsługi bez żadnych narzędzi.



OSTRZEŻENIE

Ryzyko przewrócenia się - Unikać przeciążenia.

Ładowarka może się przewrócić podczas przenoszenia zbyt ciężkich ładunków lub z powodu dynamicznych ruchów spowodowanych jazdą i transportem ciężkiego ładunku. Nie wysuwać wysięgnika teleskopowego, gdy ciężar ładunku zbliża się do granicznej wartości nośności ładowarki lub gdy wysięgnik ładowarki znajduje się w pozycji poziomej. W przypadku zauważenia, że tylne koła ładowarki zaraz uniosą się nad ziemią lub w przypadku sygnalizacji przez wskaźnik ładowarki (jeśli znajduje się na wyposażeniu):

- Spokojnie opuścić ładunek i wsunąć wysięgnik teleskopowy
- Unikać gwałtownych zmian prędkości lub kierunku, gdy ładunek jest podniesiony
- W razie potrzeby należy zastosować dodatkowe przeciwcieżary



OSTRZEŻENIE

Ryzyko zmiążdżenia - Nie wolno dopuszczać, aby pod podniesionym ładunkiem lub wysięgnikiem ładowarki znajdowały się jakiegokolwiek osoby. Należy pamiętać, że wysięgnik ładowarki może opaść lub przechylić się, nawet jeśli silnik jest wyłączony (niebezpieczeństwo zmiążdżenia). Ładowarka nie jest przeznaczona do długotrwałego przetrzymywania podniesionego ładunku. Przed opuszczeniem fotela kierowcy narzędzie należy zawsze ustawić w bezpiecznym położeniu.



OSTRZEŻENIE

Niebezpieczeństwo zmiążdżenia rąk – Trzymać ręce z dala od obszaru rozłupywania. Wszystkie osłony powinny znajdować się na swoim miejscu i należy sprawdzić, czy elementy sterujące działają zgodnie z przeznaczeniem. Zabrania się modyfikowania elementów sterujących przystawki. Nigdy nie dopuszczać innych osób w pobliże łuparki.



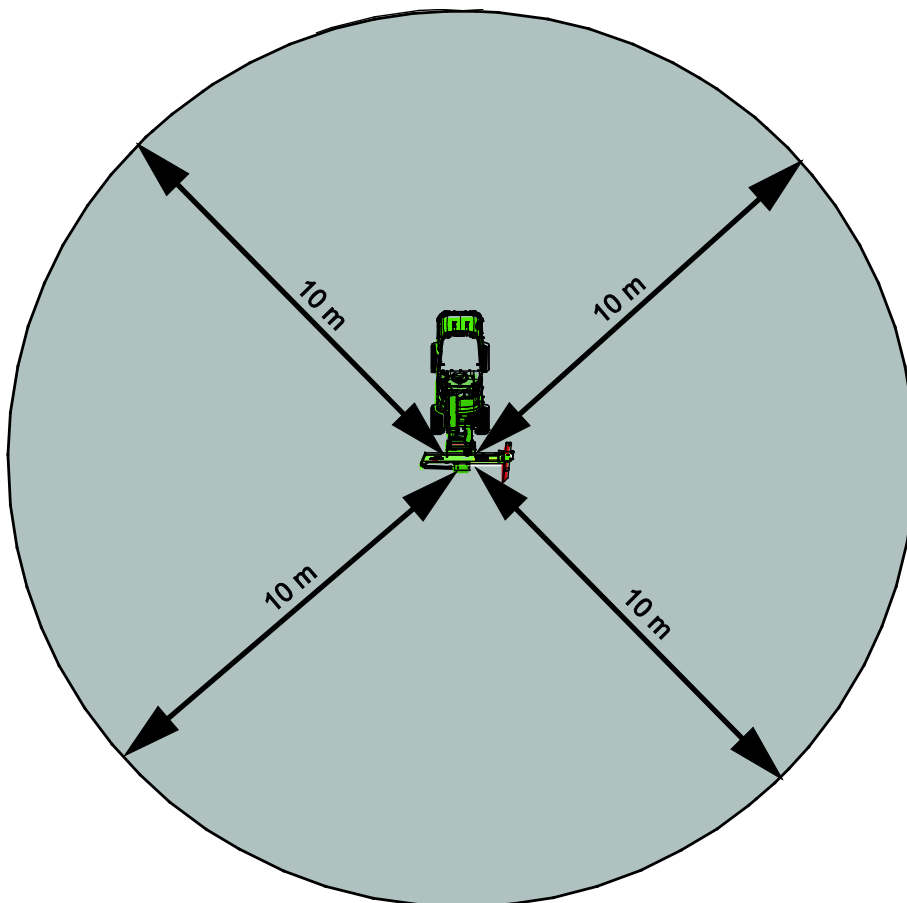
OSTRZEŻENIE

Niebezpieczeństwo zmiążdżenia – Łuparka pracuje z dużą siłą. Łuparka do drewna przeznaczona jest do obsługi wyłącznie z fotela operatora. Osoby postronne muszą zachować bezpieczny odstęp 10 m. od przystawki.

7.1 Bezpieczna odległość

Minimalna bezpieczna odległość od przystawki wynosi 10 m. Zatrzymać przystawkę, jeżeli osoba postronna znajdzie się w strefie niebezpiecznej.

Nie dopuszczać osób postronnych na odległość mniejszą niż 10 m. od przystawki. Odstroniony nóż mogą wyrzucać materiał z bardzo dużą prędkością, stwarzając poważne zagrożenie dla operatora i innych osób znajdujących w odległości 10 m. od przystawki. Używaj np. pachołków drogowych, znaków, taśm o wysokiej widoczności i ogrodzeń, aby ostrzec osoby postronne i utrzymać je z dala od miejsca pracy. Należy również zapewnić drugą osobę pilnującą, aby osoby postronne nie podchodziły zbyt blisko.



7.2 Czynności kontrolne przed użyciem

Przed rozpoczęciem pracy należy jeszcze raz sprawdzić stan przystawki i obszar roboczy. Szybki przegląd wyposażenia oraz miejsca wykonywania prac przed rozpoczęciem pracy to element zapewnienia bezpieczeństwa i najlepszej wydajności urządzenia.

- Sprawdzić prawidłowe działanie elementów sterujących poprzez wykonanie kilku pustych cykli pracy łuparki.
- Należy pamiętać o prawidłowych metodach pracy i unikać niepotrzebnego schodzenia z ładowarki.
- Należy upewnić się, że osoby postronne znajdują się w bezpiecznej odległości podczas pracy urządzenia. Nie dopuszczać, aby jakiegokolwiek osoby wchodziły na obszar zagrożenia w pobliżu wysięgnika lub znajdowały się bezpośrednio przed ładowarką. Należy również upewnić się, że manewr cofania ładowarką może być wykonany w bezpieczny sposób. Nigdy nie należy zakładać, że osoby postronne pozostaną tam, gdzie były ostatnio widziane; sprzęt mobilny często przyciąga uwagę dzieci.
- Należy sprawdzić ogólny stan przystawki i ładowarki oraz sprawdzić, czy nie ma wycieków oleju hydraulicznego. Codzienne czynności kontrolne ładowarki opisano w instrukcji obsługi. Nie używaj przystawki, jeśli wystąpi usterka w układzie hydraulicznym ładowarki lub przystawki. Instrukcje dotyczące serwisowania znajdują się w rozdziale 7.
- Przystawkę i elementy sterowania ładowarki można obsługiwać tylko z fotela operatora. Upewnić się, że ładowarka i przystawka są używane w bezpieczny sposób i zgodnie z przeznaczeniem. Nie pozwalać dzieciom na obsługę urządzenia.
- Należy pamiętać o właściwych sposobach wykonywania prac i unikać niepotrzebnego opuszczania fotela operatora.

7.2.1 Kwalifikacje operatora

Każdy, kto zamierza używać przystawkę, musi:

- Znać przeznaczenie danej przystawki.
- Wiedzieć, jak bezpiecznie korzystać z ładowarki w różnych warunkach roboczych.
- Przeczytać i zawsze postępować zgodnie z instrukcjami dotyczącymi korzystania z przystawki podanymi w niniejszej instrukcji obsługi.
- Przechowywać niniejszą instrukcję i instrukcję obsługi ładowarki w dostępnym miejscu.
- Upewnić się, że ładowarka i przystawka są używane w bezpieczny sposób i zgodnie z przeznaczeniem.
- Nigdy nie pozwalać dzieciom obsługiwać urządzenia.
- Nigdy nie obsługiwać urządzenia lub przystawek pod wpływem alkoholu, środków odurzających lub leków, które mogą pogorszyć zdolność do oceny sytuacji, powodować senność lub ograniczać zdolność do obsługi sprzętu.
- Ukończyć wszelkie obowiązkowe szkolenia wymagane przez pracodawcę przed przystąpieniem do pracy.

7.3 Eksploatacja

7.3.1 Obsługa łuparki do drewna



OSTRZEŻENIE

Ryzyko uszkodzenia ciała – Upewnić się, że w pobliżu nie znajdują się inne osoby.

Inne osoby nie powinny zbliżać się do łuparki na odległość poniżej 10 m. i nie powinny znajdować się bezpośrednio za lub przed ładowarką. Zachować ostrożność podczas jazdy w pobliżu osób lub zwierząt. Należy również upewnić się, że manewr cofania ładowarką może być wykonany w bezpieczny sposób.

Ustawianie łuparki do drewna

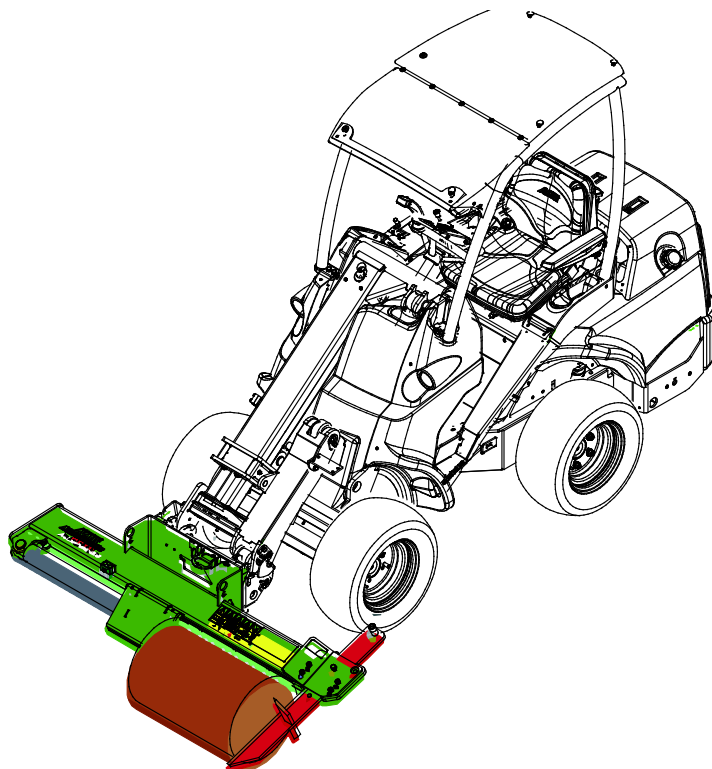
1. Wybrać równe miejsce pracy zapewniające stabilność przystawki podczas pracy. Usunąć ze strefy pracy wszelkie przeszkody, które mogłyby spowodować niebezpieczeństwo potknięcia się. Miejsce pracy nie może być śliskie.
2. Łuparkę należy obsługiwać przy świetle dziennym lub dobrym świetle sztucznym i tylko w dobrze wentylowanych pomieszczeniach.

Włączanie i wyłączanie łuparki do drewna:

	<ol style="list-style-type: none"> 1. Sprawdzić, czy łuparka do drewna jest ustawiona w pozycji roboczej, jak opisano w niniejszej instrukcji. 2. Ustawić obroty silnika ładowarki tak, aby przepływ oleju hydraulicznego był utrzymywany w zalecanych zakresie 15 - 25 l/min. Nie należy przekraczać maksymalnego przepływu oleju hydraulicznego wynoszącego 30 l/min. W zależności od modelu ładowarki, w celu zmniejszenia hałasu pracy silnika, można zastosować dwie pompy hydrauliczne. Należy pamiętać, że wysokie obroty silnika nie zwiększają siły rozłupywania. 3. Aby uruchomić przepływ oleju hydraulicznego do ładowarki, należy ustawić dźwignię sterowania hydrauliki roboczej w położeniu zablokowanym.
	<p>Zwolnić dźwignię hydrauliki roboczej do położenia neutralnego i przestrzegać procedury bezpiecznego zatrzymywania w celu wyłączenia łuparki.</p>

Rozłupywanie kłód:

1. Opuścić łuparkę na rozłupywaną kłodę i mocno chwycić kłodę, jak pokazano na sąsiedniej ilustracji.
2. Rozłupać kłodę za pomocą dźwigni sterowania hydrauliki roboczej (lub użyć przycisków elektrycznych na opcjonalnym joysticku).



OSTRZEŻENIE

Ryzyko poważnych obrażeń ciała wskutek nieoczekiwanego uruchomienia. Aby uniknąć ryzyka przypadkowego uruchomienia przystawki, należy wyłączyć silnik ładowarki zgodnie z procedurą bezpiecznego zatrzymywania. Podczas pracy silnika nigdy nie wolno pozostawiać przystawki bez nadzoru.



OSTRZEŻENIE

Niebezpieczeństwo zmiążdżenia i przygniecenia – Przed przystąpieniem do usunięcia zaklinowania należy przeprowadzić procedurę bezpiecznego zatrzymywania. W przypadku zaklinowania się kłody lub innych zakłóceń podczas pracy, przed podjęciem czynności usunięcia zakleszczenia należy zatrzymać łuparkę i wyłączyć silnik ładowarki. Problem należy usunąć po wyłączeniu silnika.



OSTRZEŻENIE

Niebezpieczeństwo zgniecenia – Nie zbliżać rąk do urządzenia. Nigdy nie zbliżać palców w pobliżu pęknięć kłody podczas rozłupywania. Mogą się szybko zamknąć i spowodować zgniecenie palców.



OSTRZEŻENIE

Ryzyko poparzenia – Nie zbliżać się do gorących powierzchni. Poszczególne części urządzenia i olej hydrauliczny mogą mieć temperaturę powyżej 80°C. Nie zbliżać się do gorących powierzchni. Stosować środki ochrony indywidualnej.

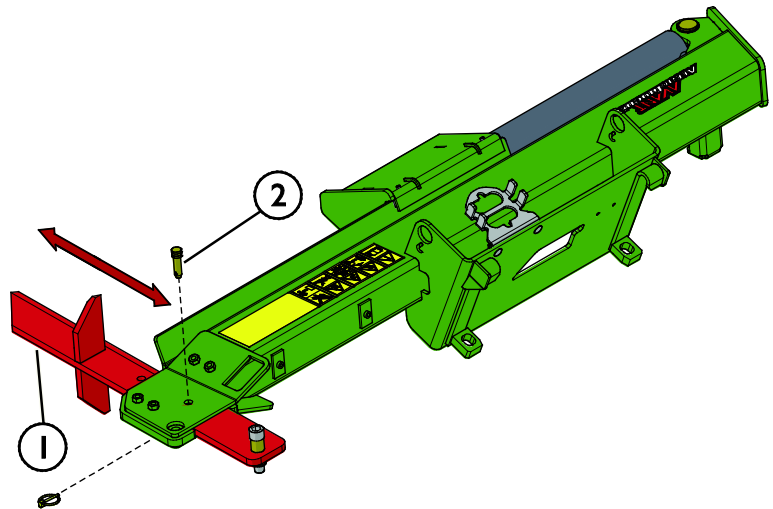


7.3.2 Regulacja wysokości noża

Wysokość noża rozłupującego (1) można regulować ręcznie w zależności od średnicy pnia. Można również ustawić, aby kłoda była rozłupywana na dwie zamiast na cztery części. Sztywne drewno lub drewno z wieloma gałęziami można łatwiej rozłupać, dzieląc je tylko na dwie połowy.

- Ustawić wysokość noża rozłupującego (1) poprzez zablokowanie noża (1) za pomocą sworznia ustalającego (2) w odpowiednim położeniu.

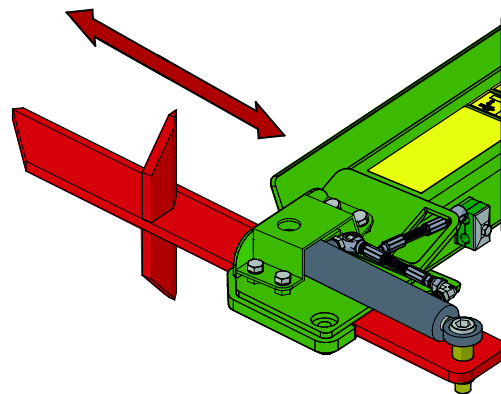
Jako opcja dostępna jest również regulacja hydrauliczna.



7.3.2.1 Układ hydraulicznej regulacji noża (wyposażenie opcjonalne)

W przypadku hydraulicznej regulacji noża, wyboru funkcji między hydrauliczną regulacją noża a siłownikiem rozłupującym dokonuje się za pomocą oddzielnego przełącznika lub za pomocą panelu przełączników sterowania przystawką (wyposażenie opcjonalne dla ładowarek) lub za pomocą systemu Opticontrol® (wyposażenie opcjonalne dla ładowarek).

Jeżeli przełącznik znajduje się w położeniu neutralnym, lub, jeżeli nie podłączono wiązki elektrycznej, pracą siłownika rozłupującego steruje się za pomocą hydrauliki roboczej ładowarki. Jeśli przełącznik znajduje się w innym położeniu, hydraulika robocza pozwala na regulację wysokości noża rozłupującego.



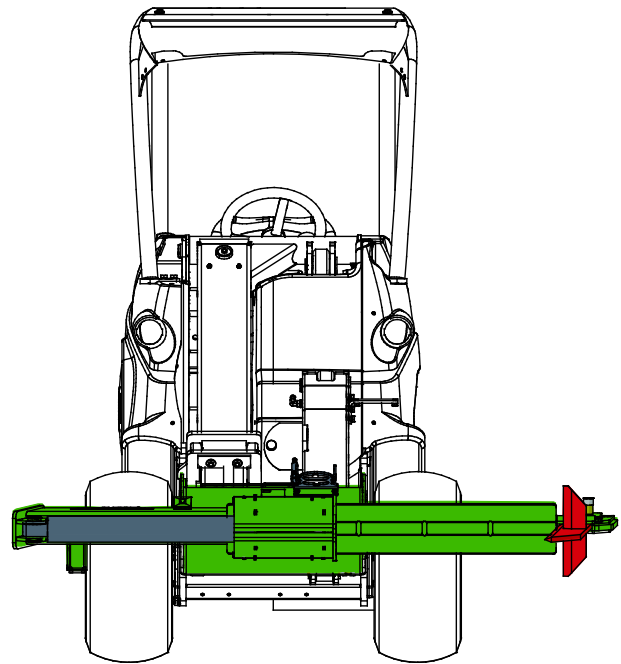
Korzystanie z układu hydraulicznej regulacji noża za pomocą systemu Opticontrol®:

	<ol style="list-style-type: none"> 1. Włączyć przełącznik trybu pracy Opticontrol®. 2. Wysokość klina rozłupującego reguluje się przełącznikiem nr 2. 	
--	---	--

7.4 Pozycja transportowa

Podczas jazdy ładowarką z doczepioną przystawką, łuparkę do drewna należy utrzymywać w pozycji lekko uniesionej i przechylonej w bok, jak pokazano na sąsiedniej ilustracji.

Podczas transportu wysięgnik hydrauliczny powinien być całkowicie wsunięty. Dla bezpieczeństwa zaleca się, aby podczas jazdy transportowej odłączyć przyłącze hydrauliki roboczej.

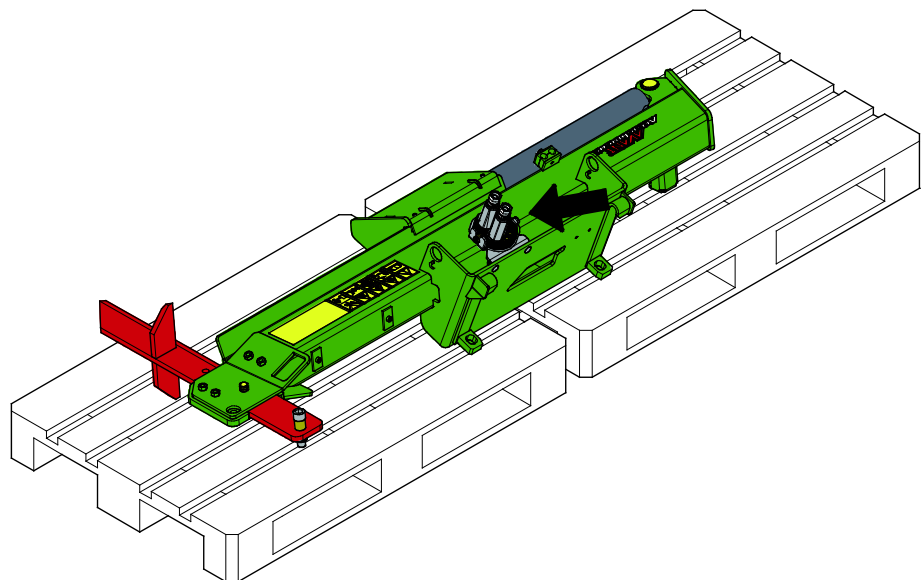


7.5 Przechowywanie przystawki

Odłącz i przechowuj przystawkę na równym podłożu. Najlepiej przechowywać przystawkę w miejscu chronionym przed bezpośrednim działaniem promieni słonecznych, deszczu i ekstremalnych temperatur.

- Nie pozostawiaj przystawki bezpośrednio na podłożu. Umieść ją na przykład na drewnianych podporach lub na palecie.
- Umieść multizłącze w uchwycie, jak pokazano strzałką na poniższym rysunku. Nigdy nie pozostawiaj złącza hydraulicznego na ziemi.
- Upewnij się, że przystawka jest zabezpieczona przed wszelkimi ruchami podczas przechowywania.
- Nigdy nie wchodź na przystawkę.

W przypadku przechowywania przez dłuższy czas należy w razie konieczności odświeżyć lakier, nasmarować punkty smarowania i zabezpieczyć olejem widoczne części tłoczyska siłowników, aby zapobiec ich rdzewieniu. Podczas przechowywania siłownik powinien być całkowicie wsunięty.



8. Konserwacja i serwis

Narzędzie zostało zaprojektowane tak, aby wymagało jak najmniej konserwacji. Ciągła konserwacja obejmuje regularne czyszczenie i smarowanie oraz sprawdzanie stanu narzędzia. Z powodu niebezpieczeństwa zmiążdżenia przez opuszczane części maszyny wszelkie prace konserwacyjne muszą być wykonywane po całkowitym opuszczeniu elementów ruchomych, gdy narzędzie spoczywa płasko na ziemi.



NIEBEZPIECZEŃSTWO

Ryzyko zmiążdżenia - Nie wolno przechodzić pod uniesionym narzędziem. Podczas wszelkich prac konserwacyjnych należy upewnić się, że narzędzie jest prawidłowo podparte. Nie wolno przechodzić pod uniesionym narzędziem. Podczas konserwacji wysięgnik ładowarki może nieoczekiwanie opaść, powodując poważne obrażenia ciała lub uderzenie, nawet gdy silnik ładowarki jest wyłączony. Wszelkie prace konserwacyjne i serwisowe należy wykonywać po opuszczeniu narzędzia do bezpiecznego położenia.

8.1 Kontrola elementów hydraulicznych

Stan przewodów i elementów hydraulicznych należy sprawdzać, gdy silnik jest wyłączony, a instalacja hydrauliczna nie znajduje się pod ciśnieniem. W przypadku wykrycia nieszczelności w instalacji hydraulicznej narzędzia lub ładowarki maszyny nie wolno obsługiwać. Wyciekający płyn hydrauliczny może przeniknąć przez skórę i spowodować poważne obrażenia. Jeśli płyn hydrauliczny przeniknął przez skórę, należy natychmiast skorzystać z opieki medycznej. Umyć wodą i mydłem każdą część ciała, która miała kontakt z olejem hydraulicznym. Olej hydrauliczny jest również szkodliwy dla środowiska naturalnego i nie można dopuścić do jego wycieku do otoczenia. Przecieki należy usuwać natychmiast po ich wykryciu, ponieważ nawet mała nieszczelność może szybko rozrosnąć się do dużych rozmiarów. Narzędzie należy obsługiwać wyłącznie z użyciem takiego samego typu oleju hydraulicznego, jak stosowany w ładowarkach Avant.



NIEBEZPIECZEŃSTWO

Ryzyko wtrysku płynu pod wysokim ciśnieniem przez skórę - Zwolnić ciśnienie resztkowe przed wykonaniem konserwacji.

Nie wolno obsługiwać elementów hydraulicznych, gdy instalacja hydrauliczna znajduje się pod ciśnieniem, ponieważ złączka może pęknąć lub poluzować się, a uwolniony olej może spowodować poważne obrażenia ciała. Nie wolno obsługiwać maszyny w przypadku wykrycia usterki w instalacji hydraulicznej.



Sprawdzać wzrokowo, czy przewody nie są pęknięte albo przetarte. W przypadku śladów wycieku, w miejscu podejrzewanej nieszczelności należy podłożyć kawałek tektury, aby sprawdzić dany element. Nie szukać nieszczelności przy użyciu rąk. Sprawdzać stan przewodów; przerwać pracę, jeśli zewnętrzna warstwa przewodu jest przetarta. Sprawdzić ułożenie przewodów; poprawić zaciski węży, aby uniknąć przetarcia węży. Węże mają ograniczony okres eksploatacji. W zależności od warunków roboczych wszystkie węże muszą być dokładnie sprawdzane nie później niż po 3 - 5 latach eksploatacji i wymieniane w razie potrzeby.

Wykrycie jakiegokolwiek usterki oznacza, że przewód lub element hydrauliczny musi być wymieniony, a urządzenie nie może być używane zanim nie zostanie naprawione. Części zamienne są dostępne u najbliższego przedstawiciela firmy AVANT lub w autoryzowanym serwisie. W przypadku braku wystarczającej wiedzy na temat zespołów hydraulicznych i doświadczenia w zakresie bezpiecznego wykonywania napraw naprawy należy zlecić profesjonalnym technikom serwisu.

8.2 Kontrola konstrukcji metalowych

Należy również regularnie kontrolować konstrukcje metalowe narzędzia. Sprawdzić wzrokowo pod kątem ewentualnych uszkodzeń oraz dokładnie skontrolować wsporniki szybkozłączek i obszar wokół nich. Narzędzia nie wolno używać, jeśli jest zdeformowane, pęknięte lub rozerwane.

Naprawy spawalnicze mogą być wykonywane wyłącznie przez profesjonalnych spawaczy. Podczas spawania stosowane muszą być tylko takie metody i dodatki, które nadają się do stali, z której wykonana jest przystawka. Aby uzyskać więcej informacji na temat napraw, prosimy o kontakt z najbliższym punktem serwisowym.

8.3 Czyszczenie narzędzia

Należy regularnie czyścić narzędzie, aby zapobiec nagromadzeniu brudu, który trudno byłoby usunąć. Do czyszczenia można użyć myjki ciśnieniowej i łagodnego detergentu. Nie używać silnych rozpuszczalników ani nie stosować natrysku bezpośrednio na elementy hydrauliki lub nalepki umieszczone na narzędziu.



OSTRZEŻENIE

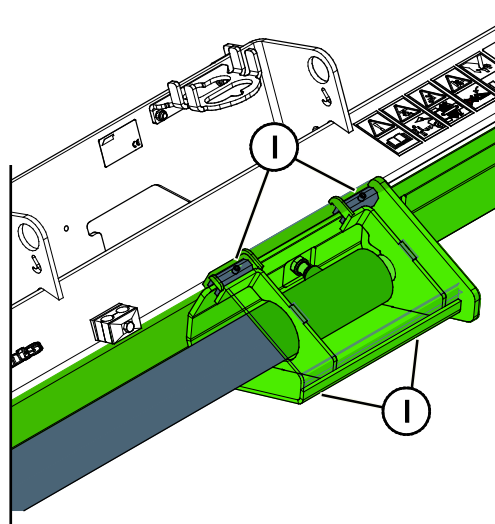
Niebezpieczeństwo zapłątania – Ryzyko zapłątania istnieje również podczas konserwacji. Przed każdym czyszczeniem, konserwacją lub serwisem należy zawsze postępować zgodnie z procedurą bezpiecznego zatrzymywania.

8.4 Smarowanie

Na przystawce nie ma specjalnych punktów smarowania. Urządzenie należy utrzymywać w czystości oraz należy monitorować stan elementów hydraulicznych.

8.4.1 Wkładki ślizgowe

Wkładki ślizgowe (1) na wózku mogą być lekko nasmarowane i mogą być regulowane w celu obniżenia normalnego zużycia. Wkładki ślizgowe nie powinny jednak przylegać ściśle do ramy łuparki, a odstęp powinien wynosić co najmniej 2 mm.

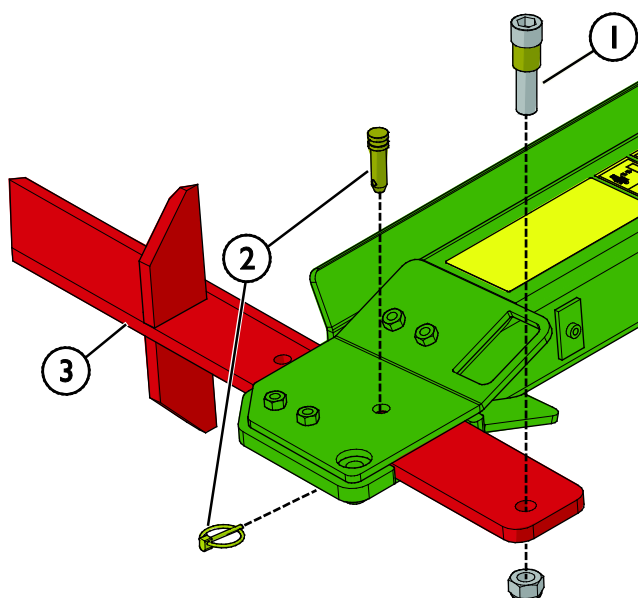


8.5 Klin rozłupujący

W zależności od zastosowania można stosować różne rodzaje noży. Łuparka posiada standardowy nóż do rozłupywania kłód na 4 części oraz opcjonalny 6-kierunkowy nóż do rozłupywania większych kłód.

Klin rozłupujący łuparki można naostrzyć lub wymienić, ponieważ zużywa się podczas pracy. Aby wymienić klin rozłupujący, należy postępować w następujący sposób:

1. Wykręcić śrubę blokującą (1) i wyjąć sworznie blokujące (2).
2. Wysunąć zużyty klin (3) i założyć nowy.



8.5.1 Konserwacja klina rozłupującego

Klin rozłupujący łuparki można naostrzyć, ponieważ podczas użytkowania ulega on zużyciu. Przed każdym sezonem użytkowania zaleca się przeprowadzenie konserwacji noża rozłupującego. Nierówności na nożu należy wygładzić np. szlifierką kątową. W razie potrzeby użyć pilnika do wykończenia.

NOTYFIKACJA Jeżeli nóż jest wygięty lub nadmiernie zużyty, należy go wymienić. Podczas obsługi noża należy zawsze nosić rękawice ochronne.

8.6 Utylizacja po wycofaniu z eksploatacji

Po wycofaniu przystawki z eksploatacji należy oddać ją do recyklingu i zapewnić odpowiednią utylizację. Zdemontować przystawkę i oddzielić różne materiały, takie jak tworzywo sztuczne, stal i guma, oraz poddać każdy materiał recyklingowi. Spuścić i zebrać wszystkie płyny oraz oddać je do utylizacji zgodnie z obowiązującymi przepisami. Nie dopuszczać do wycieku cieczy lub wyrzucania części do środowiska naturalnego.

Każdy materiał należy poddać recyklingowi, dostarczając go do odpowiedniego miejsca zbiórki. Jeśli to możliwe, powierzyć recykling wyspecjalizowanej firmie.

9. Warunki gwarancji

Avant Tecno Oy udziela na produkowane przez siebie narzędzia rocznej gwarancji (12 miesięcy) od daty zakupu.

Gwarancja pokrywa koszty napraw w następujący sposób:

- Jeżeli naprawa nie zostanie wykonana w zakładzie, pokrywane są koszty robocizny.
- Zakład dokonuje wymiany wszystkich wadliwych podzespołów i materiałów eksploatacyjnych.

W szczególnych przypadkach, które zostały wcześniej ustalone, zakład może dokonać zwrotu ceny podzespołów zakupionych przez klienta.

Gwarancja nie obejmuje:

- Zwykłych prac konserwacyjnych ani części i materiałów eksploatacyjnych niezbędnych do jej wykonania.
- Szkód spowodowanych w wyniku niewłaściwych warunków pracy lub sposobów eksploatacji, zaniedbania, dokonania zmian konstrukcyjnych bez zgody Avant Tecno Oy, użycia nieoryginalnych części zamiennych lub braku konserwacji.
- Konsekwencji usterki, takich jak przerwa w pracy lub inne ewentualne dodatkowe szkody.
- Kosztów podróży i/lub wysyłki związanych z naprawą.

FI	EY-vaatimustenmukaisuusvakuutus	Alkuperäinen kieliversio
SE	EG-försäkran om överensstämmelse	Originalversion
EN	EC Declaration of Conformity	Original language
PL	Deklaracja zgodności WE	Tłumaczenie oryginalnego dokumentu



Valmistaja / Tillverkare / Manufacturer / Producent
Osoite / Adress / Address / Adres

AVANT TECNO OY
Ylötie 1
33470 YLÖJÄRVI,
FINLAND

Vakuutamme täten, että alla mainitut tuotteet täyttävät konedirektiivin turvallisuus- ja terveysvaatimukset (direktiivi 2006/42/EY muutoksineen). Seuraavia yhdenmukaistettuja standardeja on sovellettu /

Vi försäkrar härmed att nedan beskrivna produkter överensstämmer med hälso- och säkerhetskrav i EG-maskindirektiv (EG-direktiv 2006/42/EG som ändrat). Följande harmoniserade standarder har tillämpats /

We hereby declare that the products listed below are in conformity with the provisions of the Machinery Directive (directive 2006/42/EC as amended). The following harmonized standards have been applied:

Niniejszym deklarujemy, że produkty wymienione poniżej spełniają postanowienia dyrektywy maszynowej (Dyrektywa 2006/42/EWG z poprawkami). Zastosowano następujące zharmonizowane normy

SFS-EN ISO 12100, SFS-EN ISO 4413

Mallit / Modeller / Models / Modele

Avant		
Hydraulitoiminen puunhalkaisukone; Avant-kuormaajan työlaite Hydraulisk vedmaskin; arbetsredskap för Avant lastare Hydraulic log splitter; attachment for Avant loaders Łuparka do drewna 650; narzędzie ładowarek Avant	650	A443168



17.5.2021 Ylöjärvi, Finland

Risto Käkelä,
Toimitusjohtaja / Verkställande direktör /
Managing Director / Dyrektor zarządzający



AVANT[®]